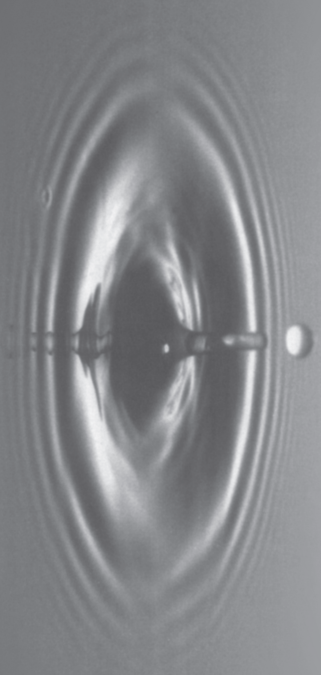


Инструкция по эксплуатации

Перед применением продукции внимательно прочитайте настоящую инструкцию по эксплуатации, и сохраните ее для обращения к ней в будущем.

ГОТО

ГОТО



063511G
2019.06

ГАРАНТИЯ

НАСТОЯЩАЯ ПИСЬМЕННАЯ ГАРАНТИЯ ЯВЛЯЕТСЯ ЕДИНСТВЕННОЙ ГАРАНТИЕЙ, ПРЕДОСТАВЛЕННОЙ КОМПАНИЕЙ ТОТО.

СОГЛАСНО НАСТОЯЩЕЙ ГАРАНТИИ РЕМОНТНЫЕ РАБОТЫ ИЛИ ЗАМЕНА ЯВЛЯЮТСЯ ЕДИНСТВЕННЫМИ МЕРАМИ УСТРАНЕНИЯ ДЕФЕКТОВ, КОТОРЫЕ ПРЕДОСТАВЛЯЮТСЯ КОНЕЧНОМУ ПОТРЕБИТЕЛЮ. КОМПАНИЯ ТОТО НЕ НЕСЕТ ОТВЕТСТВЕННОСТЬ ЗА УТРАТУ ВОЗМОЖНОСТИ ЭКСПЛУАТАЦИИ ТОВАРА, А ТАКЖЕ ЗА ПРОЧИЕ СЛУЧАЙНЫЕ, ФАКТИЧЕСКИЕ ИЛИ КОСВЕННЫЕ ПОВРЕЖДЕНИЯ, ИЛИ РАСХОДЫ, ПОНЕСЕННЫЕ ПОКУПАТЕЛЕМ, А ТАКЖЕ ЗА ТРУДОВЫЕ ИЛИ ПРОЧИЕ РАСХОДЫ, СВЯЗАННЫЕ С УСТАНОВКОЙ ИЛИ ДЕМОНТАЖОМ, ИЛИ ЗАТРАТЫ НА РЕМОНТ, ВЫПОЛНЕННЫЙ ДРУГИМИ ОРГАНИЗАЦИЯМИ, ИЛИ ЗА ЛЮБЫЕ ПРОЧИЕ РАСХОДЫ, КОТОРЫЕ НЕ ПРИВЕДЕНЫ ВЫШЕ.

ТОТО LTD.

2-1-1 Nakashima, Kokurakita, Kitakyushu, Fukuoka 802-8601 JAPAN
<https://jp.toto.com>

Представительство ТОТО Лтд.

119034, г. Москва, Пожарский пер., д.15, этаж 3

Тел.: +7 495 114-5697 <http://www.ru.toto.com>

Содержание

Содержание

Содержание	1
Комплект поставки	2
Условия эксплуатации и меры безопасности	3
Безопасность при эксплуатации и обслуживание	4
Схема продукции	5
Диагностика и ремонт	6
ГАРАНТИЯ	7-12

Комплект поставки

Комплект поставки

Смеситель 1 К-Т
Донный клапан 1 К-Т
Инструкция по установке 1 шт.
Инструкция по эксплуатации 1 шт.

Данный список действителен для следующих продуктов

TRG07301R Смеситель для биде
TRG08301R Смеситель для биде
TRG09301R Смеситель для биде

ГАРАНТИЯ

подвержены естественному износу (например, уплотнений или шлангов);

г) если дефект вызван поломкой хрупких компонентов (например, оклошка датчика или мелких клапанов);

с) если дефект связан с умышленным повреждением или повреждением

вследствие грубой халатности конечного пользователя или третьей стороны.

В каждой конкретной ситуации компания TOTO будет проводить проверку

того является ли заявленный конечным потребителем случай гарантийным.

Если компания TOTO считает заявленное требование обоснованным и по этой

причине проводит проверку поврежденного товара, вследствие чего

становится ясно, что товар не был неисправен или неисправность не относится

к гарантийному случаю, то компания TOTO оставляет за собой право

предъявить конечному потребителю счет, покрывающий затраты, возникшие в

результате визита представителей компании TOTO, или представителей

компания, уполномоченной компанией TOTO, для предоставления услуг. Если

компанией TOTO будет устранена неисправность, которая не относится к

гарантийному случаю, то компания TOTO выставит счет конечному

потребителю за фактические расходы (материалы, работу и визит). Если

конечный потребитель считает, что у него есть дополнительные требования по

другим гарантиям, то конечный потребитель должен установить

предполагаемую обоснованность своего требования, в таком случае компания

TOTO рассмотрит указанные требования.

5. Географическая область действия гарантии

Настоящая гарантия действительна в России, в других странах ЕАЭС и в

Украине. Если товар установлен в регионе, в котором компания TOTO не имеет

партнера, который мог бы проверить является ли случай гарантийным,

конечный потребитель должен предложить кандидатуру монтажной

организации, которая удовлетворяет аналогичным требованиям качества.

6. Действующее законодательство

Настоящая гарантия регулируется законодательством Российской Федерации.

Настоящая гарантия не ущемляет законные права конечного потребителя,

предоставленные ему законодательством страны, в которой была совершена

покупка, и такие права остаются в силе.

ГАРАНТИЯ

- г) если повреждение или разрушение произошли в результате обостренности, которые не связаны с самим товаром, например, в результате вмешательства конструкторно здания;
- h) если повреждение или разрушение произошли в результате урона, нанесенного животными или насекомыми, к примеру, мышами или останками мертвых животных или насекомых;
- и) если повреждение или разрушение произошли в результате замораживания товара;
- j) если повреждение или разрушение произошли в результате несоответствующего энергообеспечения, которое с точки зрения напряжения, частоты или условий использования плавких предохранителей не соответствует нормативным требованиям, предъявляемым к электропитанию бытовых условиях, или при наличии электромагнитных волн, источником которых не является сам товар, например, от линий электропередач и периферийных устройств;
- к) если повреждение или разрушение произошли в результате установки товара в движущихся транспортных средствах, например, в автомобилях или на кораблях;
- l) если повреждение или разрушение произошли в результате использования аккумуляторов и т. п.;
- m) если повреждение или разрушение произошли в результате износа компонентов, подлежащих регулярному обслуживанию (например, фильтр дехлоратора, водосливная пробка);
- n) если во время проведения ремонтных работ или работ по обслуживанию товара были использованы запчасти, которые не являются оригинальными запчастями компании TOTO;
- o) если неисправность была вызвана транспортировкой или установкой товара;
- p) если товар является демонстрационной моделью или образцом / товаром, который ранее использовался в качестве демонстрационной модели или образца;
- q) в случае неисправности расходных материалов (например, фильтров, фильтрующих элементов или аккумуляторов) или материалов, которые

Условия эксплуатации и меры безопасности

Условия эксплуатации

1. Давление подачи холодной/горячей воды
Минимальное давление.....0,05 МПа (динамическое давление)
Максимальное давление.....1,0 МПа (статическое давление)
Рекомендуемое рабочее давление.....0,1~0,5 МПа (динамическое давление)
Испытательное давление.....1,6 МПа (статическое давление)
2. Температура подаваемой воды составляет от 4 °C до 90 °C. Рекомендуется использовать температуру горячей воды 60 °C. Не используйте пар в качестве горячей воды.
3. Температура окружающей среды должна быть не менее 0 °C. При использовании в условиях температуры ниже 0 °C существует вероятность деформации и появления трещин на смесителях в результате замерзания.
4. Если изделие не используется в течение длительного времени, это может привести к окислению на внутренней и внешней поверхностях смесителя и невозможности его дальнейшего использования.
5. Данное изделие не следует выбрасывать вместе с обычным бытовым мусором. По окончании использования рекомендуется сдать его в пункт приема металлов для дальнейшей переработки.
6. Продукты, описанные в данном Руководстве имеют функцию очистки.

Меры безопасности

- ⚠ Предупреждение: означает, что игнорирование этого знака и неправильное использование могут привести к серьезным травмам и смерти.
- ⚠ Внимание: означает, что игнорирование этого знака и неправильное использование могут привести к травме или материальному ущербу.

⚠ Предупреждение

1. Детям разрешается использовать изделие только под присмотром взрослых. Пожилые люди, инвалиды и другие лица с ограниченными возможностями должны пользоваться под наблюдением дееспособного лица.
2. Корпус смесителя со стороны подачи горячей воды может сильно нагреваться. Не допускайте прикосновения непосредственно к данной поверхности. В противном случае возможны ожоги.
3. Не меняйте места трубы подачи холодной и горячей воды. В противном случае возможны ожоги.
4. Не используйте пар в качестве горячей воды. В противном случае возможны ожоги.
5. Если пользователь не использует сетчатые фильтры на входе воды в смеситель, то это может быть причиной утечки воды или повреждения внутренних элементов смесителя из-за попадания в него посторонних частиц.

Безопасность при эксплуатации и обслуживание

Внимание

1. Если пользователь не использует сетчатые фильтры на входе воды в смеситель, то это может быть причиной утечки воды или повреждения внутренних элементов смесителя из-за попадания в него посторонних частиц .
2. Не допускайте ударов по изделию . В противном случае возможна утечка воды или поломка.
3. Для очистки необходимо использовать нейтральное моющее средство. Другие моющие средства могут повредить никелированное покрытие или обесцветить поверхность.
4. Не используйте нейлоновые щетки, кислотные моющие и дезинфицирующие средства, а также абразивные очистители, которые содержат твердые частицы, и т.д. В противном случае возможно повреждение никелированного покрытия .
5. Разрешается использовать для протирки мягкую ткань и иногда смачивать ее машинным маслом или автомобильным воском. При этом не допускайте попадания этих веществ на пластиковые компоненты. В противном случае они могут окислиться и потерять блеск.
6. Если изделие не используется в течение длительного времени, это может привести к окислению на внутренней и внешней поверхностях смесителя и невозможности его дальнейшего использования.
7. Если давление воды слишком большое, рекомендуется настроить поток воды, используя рычаг смесителя, чтобы избежать брызг в раковине .
8. Конструкция изделия постоянно обновляется, поэтому реальное изделие может отличаться от рисунка. Тем не менее основной принцип установки не меняется .

Обслуживание

Для поддержания привлекательного внешнего вида изделия пользователю необходимо выполнять обслуживание и уход следующим образом

1. Регулярно протирайте изделие мягкой тканью, смоченной в воде.
2. При наличии заметных загрязнений протрите изделие нейтральным моющим средством и промойте большим количеством воды.

ГАРАНТИЯ

товара, кроме того, были соблюдены все соответствующие законы и прочие правовые положения. Если конечный потребитель заявляет о неисправности приобретенного товара в случае приобретения данного товара у монтажной организации, то конечный потребитель обязан связаться с упомянутой монтажной организацией. Во всех других случаях конечный потребитель может связаться с продавцом, у которого был приобретен товар, или с сервисным центром, уполномоченным компанией TOTO, или обратиться непосредственно в компанию TOTO. Уведомление о наличии дефектов должно быть представлено в течение допустимого короткого периода после обнаружения дефекта и не позднее, чем до истечения гарантийного срока.

4. Исключения из гарантии

Настоящая гарантия не применяется в следующих случаях:

- a) если повреждение или разрушение произошли в результате пожара, землетрясения, наводнения, бури или при других форс-мажорных обстоятельствах, в случае повреждений в результате выброса газа (сероводорода), а также, вызванные солью или в результате высокого напряжения;
- b) если повреждение или разрушение произошли в результате установки, которая не соответствовала условиям эксплуатации или установленным требованиям, предъявляемым к профессиональной установке; при несоответствующей, неправильной или ненадлежащей эксплуатации, или несоблюдении условий, предъявляемых компанией TOTO к эксплуатации, или приведенных на этикетках на товаре, а также при ненадлежащем обслуживании товара вопреки условиям эксплуатации;
- c) если повреждение или разрушение произошли в результате внесения изменений, демонтажа или уничтожения товара;
- d) если повреждение или разрушение произошли в результате отложения осадка или попадания инородных частиц в систему водоснабжения;
- e) если повреждение или разрушение произошли в результате низкого качества воды в регионе, в котором используется товар;
- f) если повреждение или разрушение произошли в результате перестановки после монтажа товара по причине вредных условий окружающей среды;

ГАРАНТИЯ

Выполненные с разрешения компании ТОТО ремонтные работы или любая замена компонентов товара не означает продления гарантийного срока на товар, а также не может привести к возобновлению гарантийного периода.

2. Гарантия

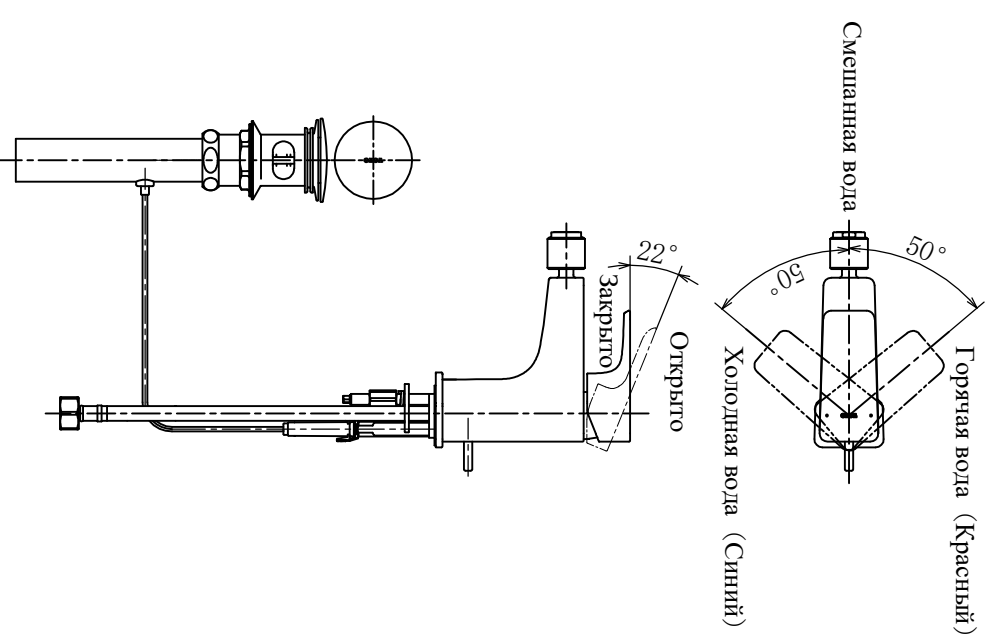
Компания ТОТО предоставляет гарантию на то, что в товарах производства ТОТО отсутствуют дефекты изготовления. Определение того, является ли товар неисправным, основывается на уровне технологии на момент изготовления. Обязательства компании ТОТО согласно настоящей гарантии ограничиваются на усмотрение компании ТОТО выполнением ремонта или заменой товара, или его компонентов, которые признаны неисправными компанией ТОТО, при условии, что такие товары были установлены и использовались в соответствии с инструкциями по эксплуатации, выпущенными совместно с товаром, и в соответствии со всеми действующими правилами производства работ по монтажу. Компания ТОТО оставляет за собой право проводить такого рода экспертизу, которую она сочтет необходимой для установления причины возникновения неисправности. Компания ТОТО не будет брать с конечного пользователя стоимость ремонта и замены компонентов товара, использованных во время ремонтных работ, проводимых в пределах гарантийного срока, или замены самих товаров в рамках гарантии.

3. Предварительные условия для активации гарантии

Для удовлетворения гарантийного требования компании ТОТО необходимо предъявить документ, подтверждающий покупку товара, например, в виде копии, в котором будет указана дата покупки, номер документа, а также имя и адрес продавца. Компания ТОТО может запросить у конечного потребителя фотографии повреждений и/или тип подключения к сети энергоснабжения или системе водоснабжения с водой, пригодной для хозяйственного использования. Если компания ТОТО запрашивает такого рода фотографии, то их также необходимо предоставить, чтобы обеспечить действительность гарантии. Претензия, основанная на этой гарантии, не требует доказательств того, что товары, в отношении которых было заявлено наличие дефекта, были установлены и эксплуатировались надлежащим образом и в соответствии с инструкциями, которые были включены компанией ТОТО в комплект поставки

Схема продукции

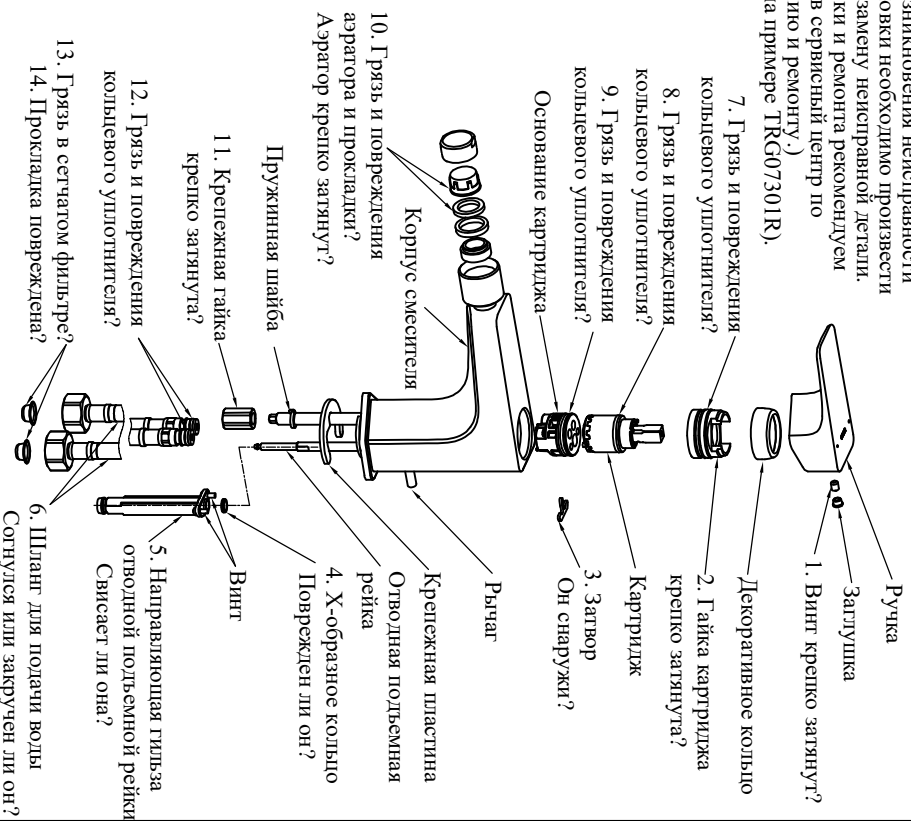
Показано на примере TRG7301R



Диагностика и ремонт

Проблема	Детали, требующие проверки
Низкий расход воды	6, 10, 13
Ручка шатается	1, 2
Протечка воды	2, 3, 7, 8, 9, 10, 12, 14
Корпус шатается	11
Трудно работать с отводной подъемной рейкой	4, 5

В случае возникновения неисправности после установки необходимо произвести проверку и замену неисправной детали. (Для разборки и ремонта рекомендуем обратиться в сервисный центр по обслуживанию и ремонту.) (Показано на примере TRG07301R).



※ Диагностика и ремонт других смесителей производится, в основном, по такому же принципу.

ГАРАНТИЯ

ИНФОРМАЦИЯ ОБ ОГРАНИЧЕННОЙ ГАРАНТИИ

ТОГО

Важно

Для получения гарантийного обслуживания сохранить подтверждение покупки. Сохранить эту часть.

Номер модели _____

Дилер / название магазина _____

Адрес _____

Город _____ Край/область _____ Почтовый индекс _____

ОГРАНИЧЕННАЯ 2-ГОДИЧНАЯ ГАРАНТИЯ

ТОГО

ГАРАНТИЯ ПРОИЗВОДИТЕЛЯ

1. Гарантия ТОГО

Компания ТОГО предоставляет гарантию на то, что в выпущенных ею товарах отсутствуют дефекты изготовления при нормальной эксплуатации и обслуживании в течение двух лет с даты покупки. Настоящая гарантия применима только к конечному потребителю.

«Конечным потребителем» согласно настоящей гарантии является любое физическое лицо, приобретающее товар исключительно для личных, семейных, домашних и иных нужд, не связанных с осуществлением предпринимательской деятельности.

Настоящая гарантия не затрагивает договорные или законные права конечного потребителя при сделках с продавцом, а также законные права конечного потребителя в отношениях с производителем товара.