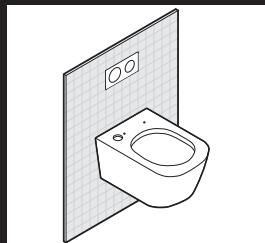


TOTO

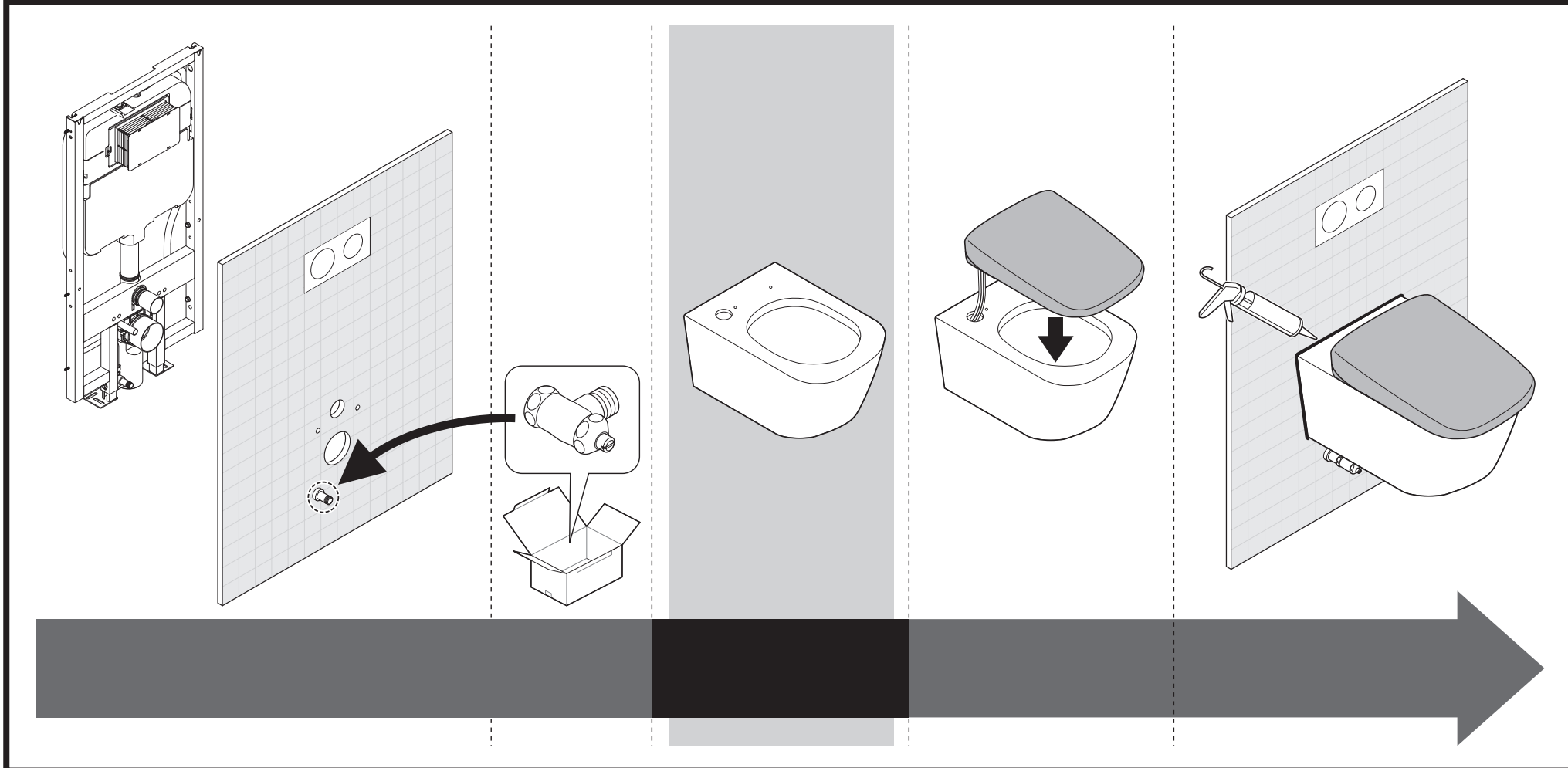
CW553E系 壁挂式隐藏水箱坐便器

必须执行

请在安装座便器前安装进水角阀等部件。
(安装座便器后, 则无法安装进水角阀等部件。)



安装流程 (■部分请确认本说明书。)



为了充分发挥产品的性能, 请按安装说明书内容正确安装。
安装后, 请向顾客详细说明使用方法。

安全注意事项 (为了安全起见, 请务必遵守)

安装前, 请仔细阅读「安全注意事项」。并根据其内容正确安装。
为了您能正确地安装该产品, 防止您或者他人的人身及财产造成损失, 此说明书采用了各种标志。
标志的意思说明如下。

标志	意思
	警告 表示如果无视此标志而误操作时, 将可能导致人员死亡或重伤。
	注意 表示如果无视此标志而误操作时, 有可能造成人身伤害或物品损害。

用下列插图划分必须遵守事项的种类并予以说明。

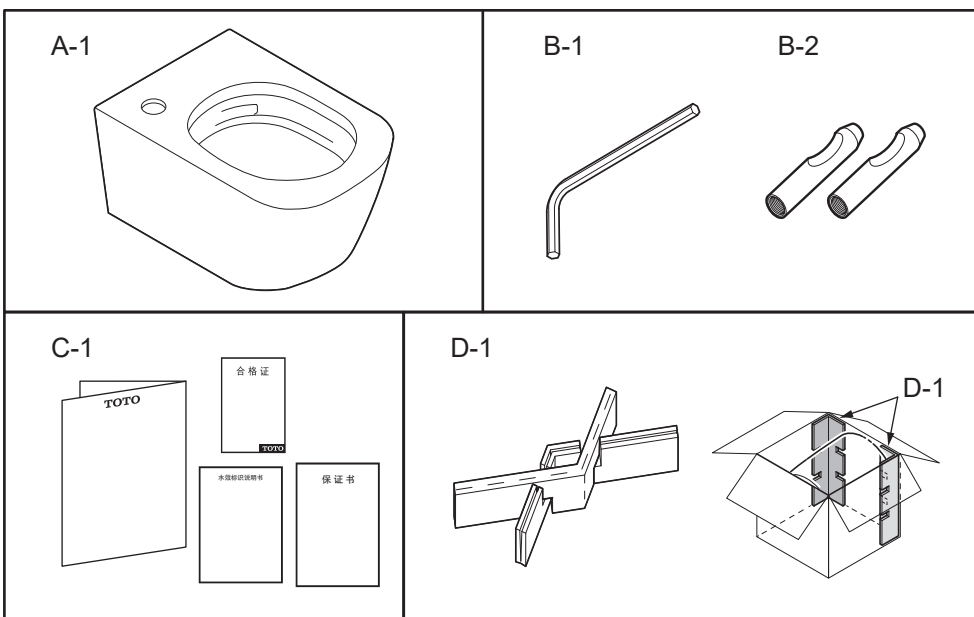
	此图表示不可行, 「禁止」之意		此图表示必须「强制」实行的内容
--	-----------------	--	-----------------

警告	
	请不要在0℃以下环境中使用。 否则, 可能会因为产品冻裂而导致人身伤害、以及漏水导致家庭财产损失等事故的发生。
	身体有障碍的用户或者经验、常识较少的用户(包括儿童)请在专业人员的指导下使用本产品。 否则有可能造成烧伤、触电、火灾、受伤。
	不要让儿童将本产品当作玩具玩耍。 否则有可能造成烧伤、触电、火灾、受伤。

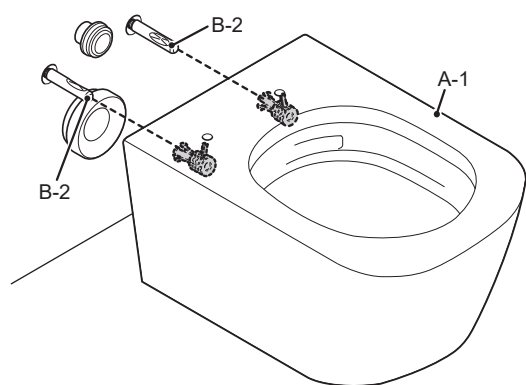
注意

	请勿撞击陶瓷。 陶瓷破裂后会造成人身伤害、漏水及污损家具等后果。
	安装过程中, 请务必使用附属部件及指定部件。 否则可能无法正常安装。
	必须按照说明书进行安装。 否则可能会造成故障或漏水。

包装确认



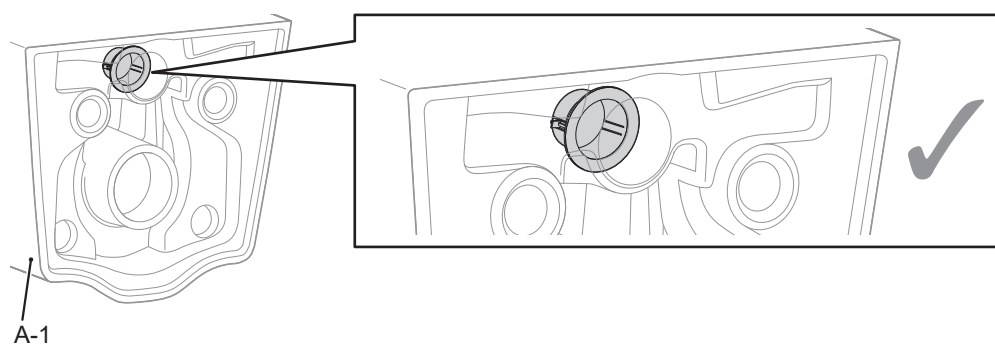
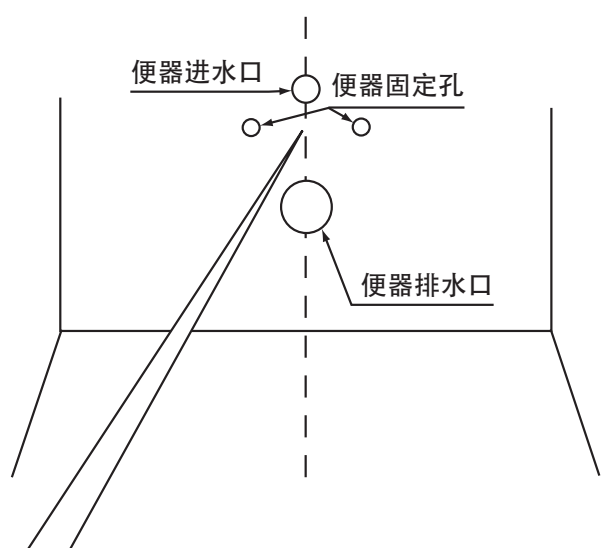
关于各部分



※由于型号不同，
图和实物的形状会略有差异。

安装前的注意事项

1. 便器安装前，已经按照隐藏式水箱施工说明要求，安装好了隐藏式水箱。同时，按照下图中的尺寸要求，预留了便器的进水口、排水口和固定孔。
2. 便器进、排水管的预留尺寸请参考右图。裁切方法，请参照配套隐藏式水箱的要求进行。
3. 禁止使用环氧树脂或者硬化后体积变大的密封材料。否则，由此导致的产品损失，我司概不负责。
4. 进水压力：最低保证（动压）0.05MPa（10L/分），最高水压（静压）0.75MPa。

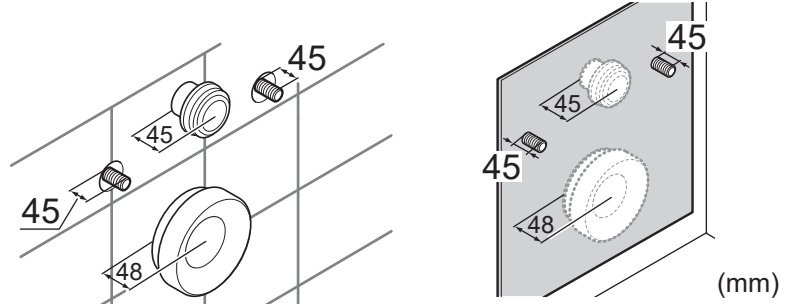


⚠ 注意

❗ 请确认便器(A-1)上是否安装了上图所示的部件
必须实行 如果没有此部件就安装便器，水可能会从便器中喷出。

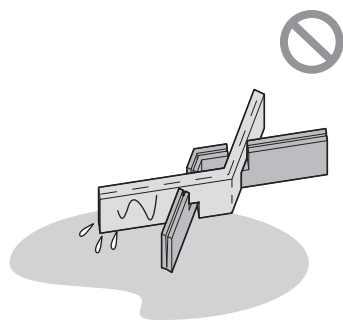
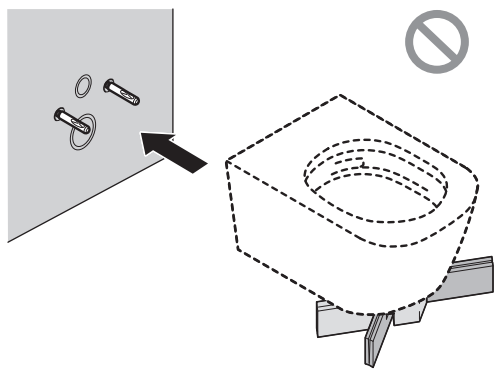
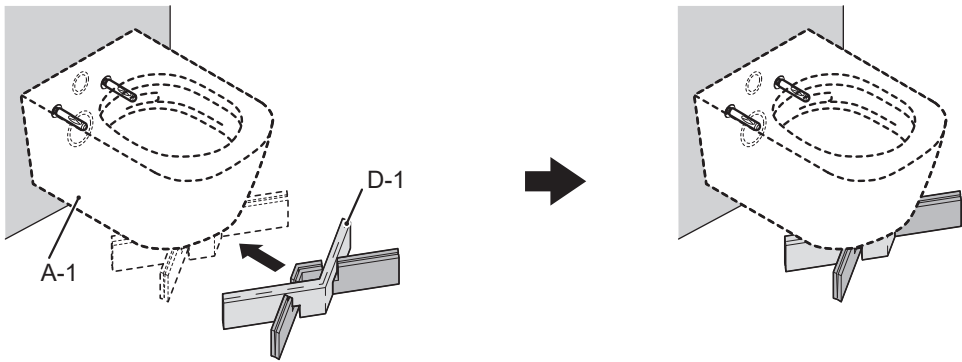
完成墙面时

使用缓冲材时

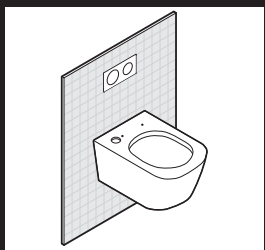


致安装人员

请仅在安装坐便器(A-1)时，将D-1作为辅助固定部件使用。

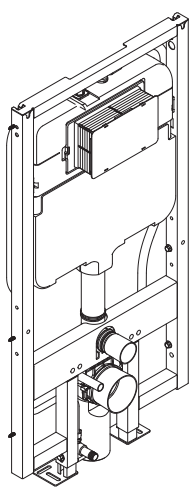


请不要搁置坐便器(A-1)以外的物品。



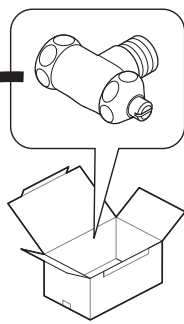
安装流程 (③部分请确认本说明书。)

步骤①②④，请参照各个部件所同捆的施工说明书

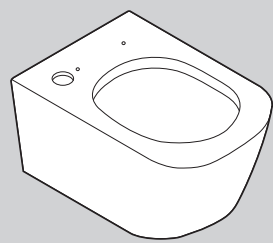


①安装水箱

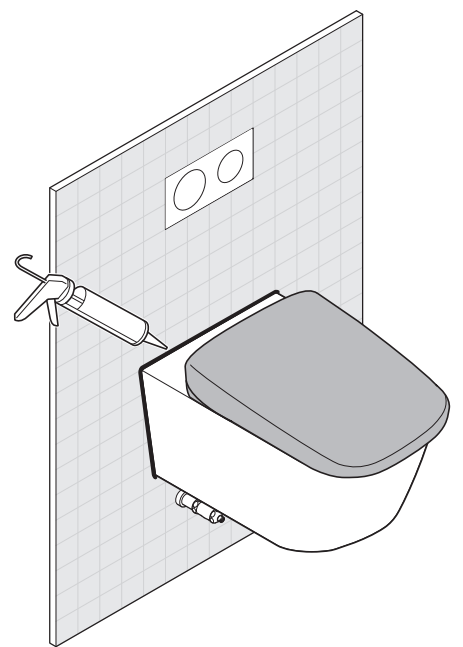
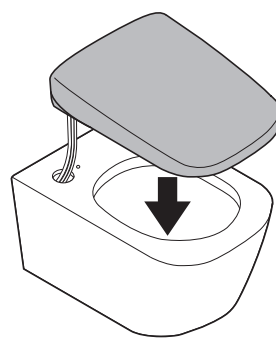
②安装进水角阀



③安装便器



④安装卫洗丽



安装方法

符号和意思

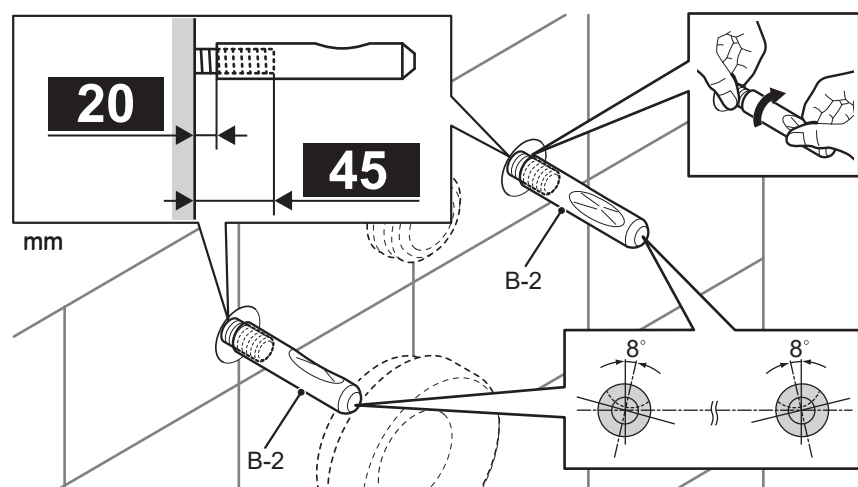
 : 需要目视确认。

1

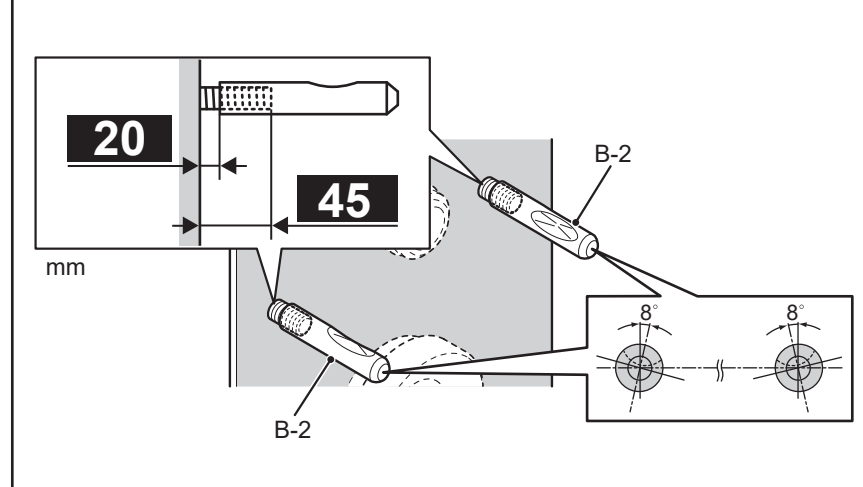
请先安装随附的进水角阀。
如不先安装进水角阀类，坐便器施工完成后将无法安装进水角阀。

2

完成墙面时



使用缓冲材时



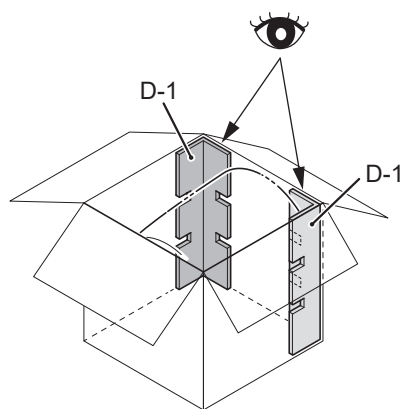
注意

 必须实行

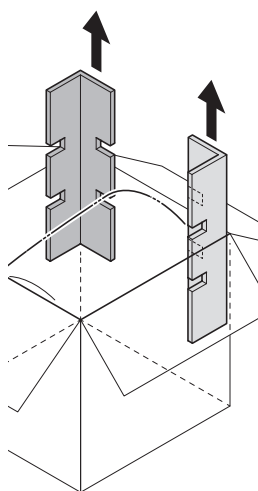
根据尺寸安装固定金属件
若未正确安装，便器可能会掉落，造成人员受伤。

3

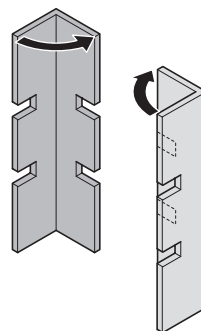
1.



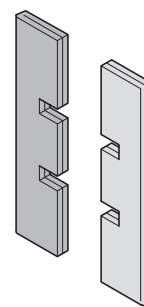
2.



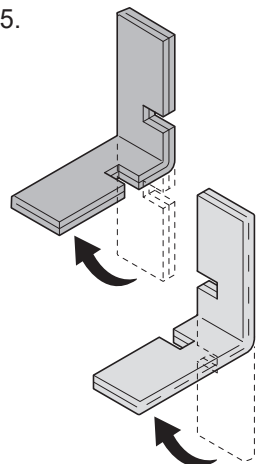
3.



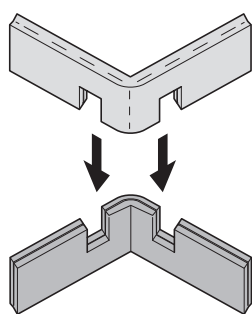
4.



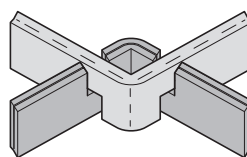
5.



6.

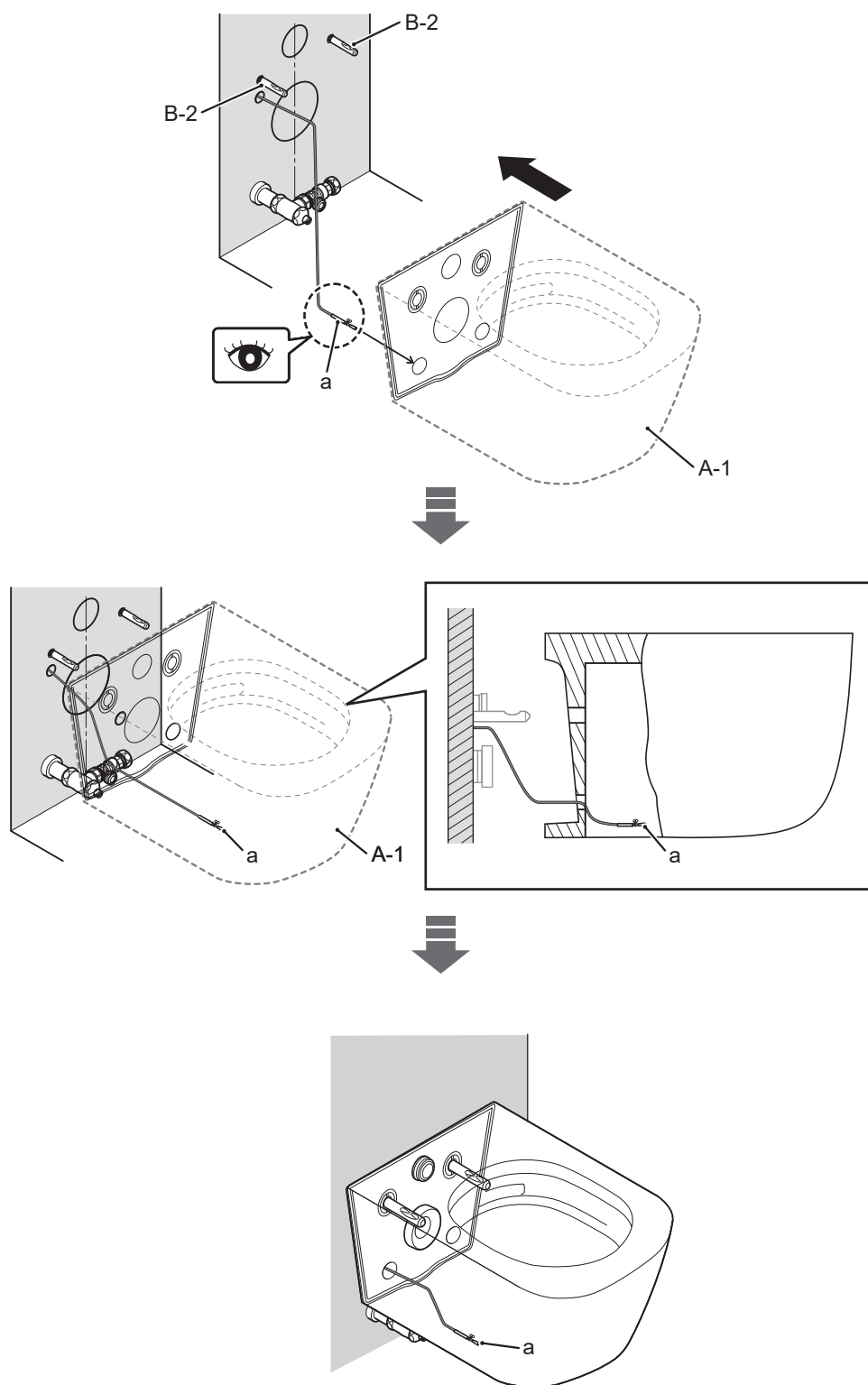


7.

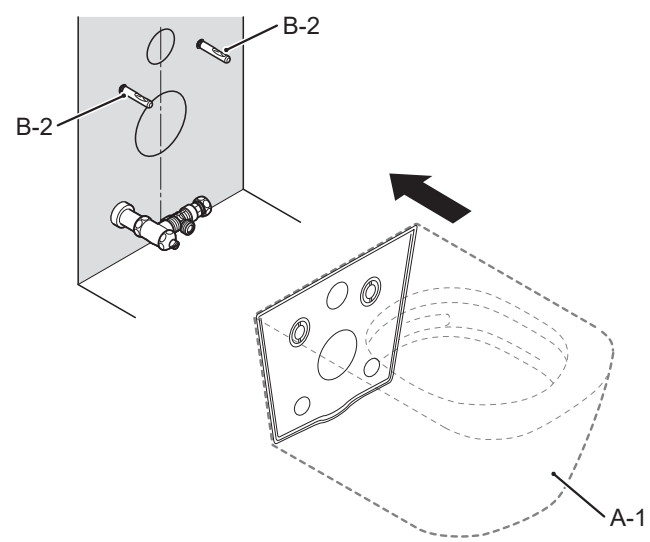


注意 请勿使便器碰到进水角阀
 安装便器本体时，可能会损坏便器或进水角阀。

隐藏式水箱为带遥控冲洗功能的TOTO产品时



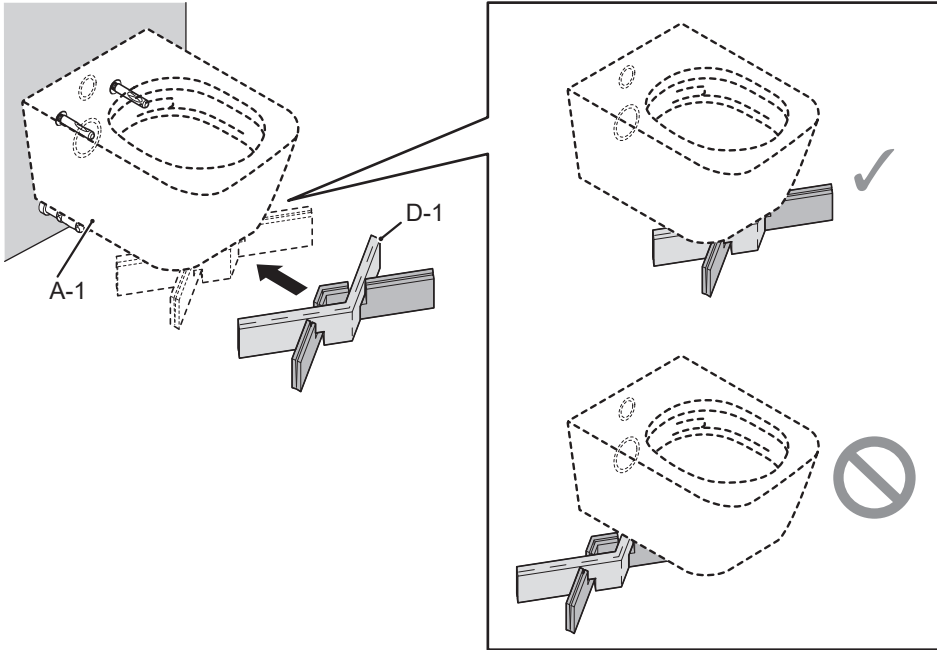
隐藏式水箱为不带遥控冲洗功能的TOTO产品时
 隐蔽式水箱不使用TOTO产品时



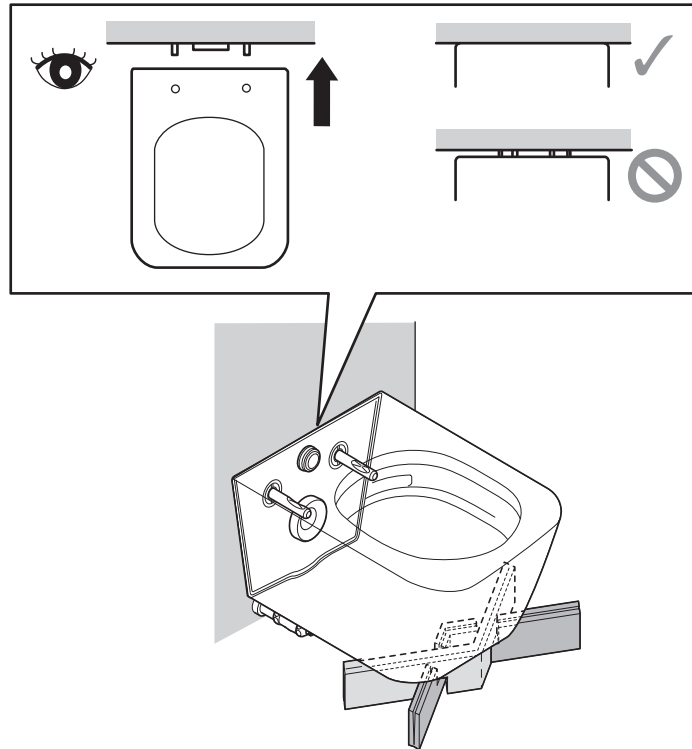
注意：设置坐便器时，请注意不要夹住电线。
 请确保电线穿入到便器内部。

5

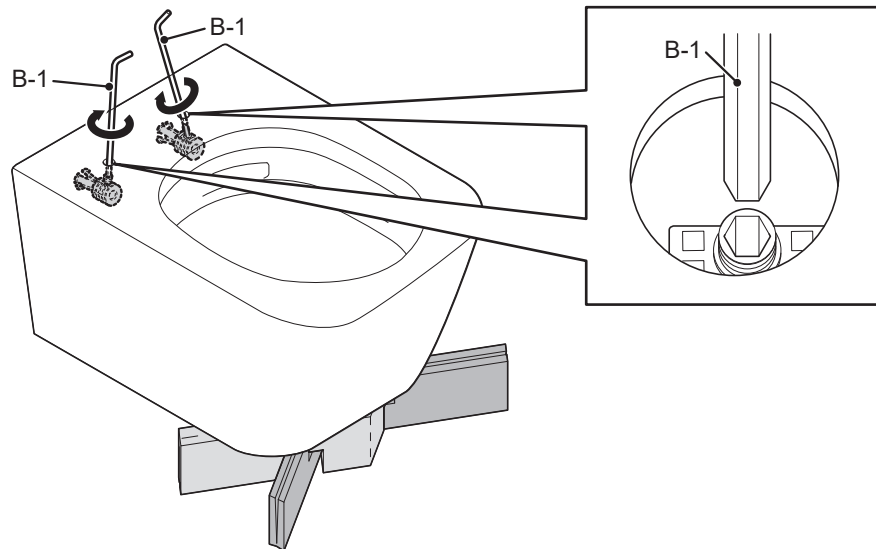
1.



2.



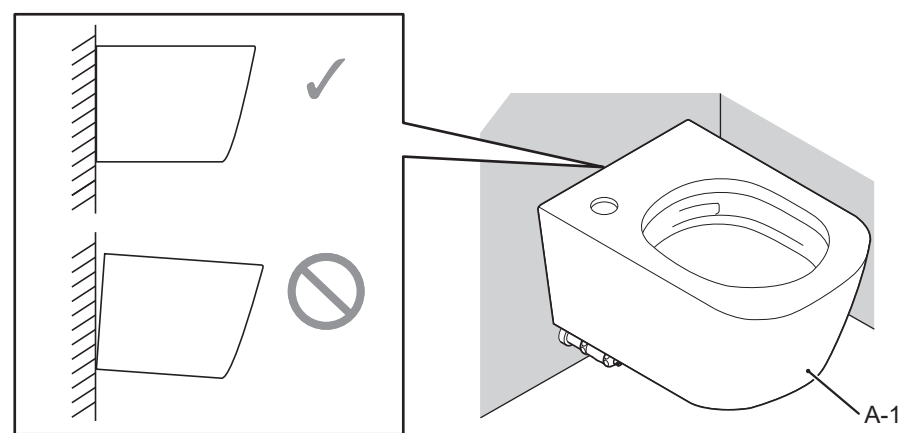
3.



⚠ 注意

❗ 必须实行 确保便器(A-1)与便器进水口和便器排水口紧密连接。如果未紧密连接,可能会散发异味或漏水。

6



⚠ 注意

❗ 必须实行 确认便器(A-1)已牢牢固定。如果安装不牢固,便器可能会掉落并损坏。

7

安装卫洗丽时,请遵照卫洗丽的施工说明书进行安装

8

施工后,请将L型扳手(B-1)交给客户。

试运转后,请确认所有连接部位都不漏水。在没有安装好的情况下,有可能会造成漏水使家具污损等导致财产损失的后果。

便器(A-1)试运转(冲水)后,请确认便器内壁没有管道内的粉末等异物残留。否则可能会导致铁锈等异物附着。

请确认陶器(A-1)表面没有伤痕。
当金属类制品(如表带、皮带扣等)在陶器(A-1)表面强烈碰撞或摩擦时,会产生黑色或银色的条状划痕。当有条状划痕时,请用含有研磨剂的洗涤剂轻轻擦除。

安装完毕后,便器内壁可能有油污等看不见的污垢(管道用粘接剂等)残留,请使用厕所用中性洗涤剂(不含研磨剂)将污垢擦去。否则可能会导致便器内壁冲洗残留。

为防止坐便器管路堵塞,请不要向坐便器内冲入新闻纸、纸尿裤、妇用卫生巾等容易堵塞的物品。

扫描二维码,服务预约,方便快捷



东陶(中国)有限公司
全国售后服务电话:800-820-9787(固定电话)
400-820-9787(手机用户)

版权为TOTO所有。